

**1**
**2**
**3**
**4**
**5**
**6**
**7**
**8**
**9**
**0**
**Body: EN-GJS-400-18-LT a tre vie acqua e vapore, come valvola di mescolamento**

(scopo deviato limitato, vedi pagina 038 990) Range pressione: PN16, PN25  
 Lunghezza immersione acc. to DIN EN 558, Serie base 1 Flange acc. to DIN EN 1092-2 type 21  
 Sigillatura del mandrino: Caricata a molla PTFE-V-ring unit per temperature fluido fino a 250°C  
 Alternativamente: graphite-packing per temperature fluido fino a 350°C  
 Parti interne: Acciaio inox, Anelli di sede sostituibili  
 Caratteristica flusso: Lineare  
 Tasso posizionamento: : 30:1 (up to 50:1)  
 Perdita: < 0,01% Kvs

**Attuatore:** con funzionamento manuale di emergenza e finecorsa dipendenti dal carico  
 Spinta: 2000 N  
 Alimentazione: 12 VA  
 Alternativamente: 4000 N / 28 VA (appendix...c)  
 5500 N / 28 VA (appendix ...d)  
 Alimentazione: 230V/50...60Hz  
 Opzione: 115V/50...60Hz, 24V/50...60Hz, 24VDC  
 Qualifica motore standard secondo DIN EN 60034-1: S1 – 100%  
 Classe di protezione secondo DIN EN 60529: IP65

**Accessori, tipi speciali:**  
 Interruttori di fine corsa dipendenti dal carico Add.  
 Interruttori di segnali dipendenti dalla corsa  
 Potenziometro di feedback  
 Posizionatore integrato  
 Controllore di processo integrato)  
 Segnale di feedback 4-20mA / 0-10V  
 Riscaldatore per attuatore (su richiesta)  
 Altre velocità di posizionamento (su richiesta)  
 Valori Kvs ridotti (su richiesta)  
 Estremità saldate (su richiesta)  
 Punte flangiate secondo ANSI / JIS (su richiesta)

**Testo d'ordine:**  
 Valvola motorizzata a tre vie, con miscelatore EN-GJS-400-18-LT, PN . . , DN . . , Kvs . . .  
 Tenuta del mandrino con unità V-ring PTFE  
 Alimentazione. . . , Pressione di chiusura. . . bar  
 List-No.: PN16: 431 4 . . , PN25: 431 5 . .  
 Accessori: . . .

**Valori nominali di temperatura e pressione DIN EN 1092-2:**

by:	-10...50	100	150	200	250	300	350	°C*
PN16 EN-GJS-400-18-LT	16	16	15,5	14,7	13,9	12,8	11,2	bar
PN25 EN-GJS-400-18-LT	25	25	24,3	23	21,8	20	17,5	bar

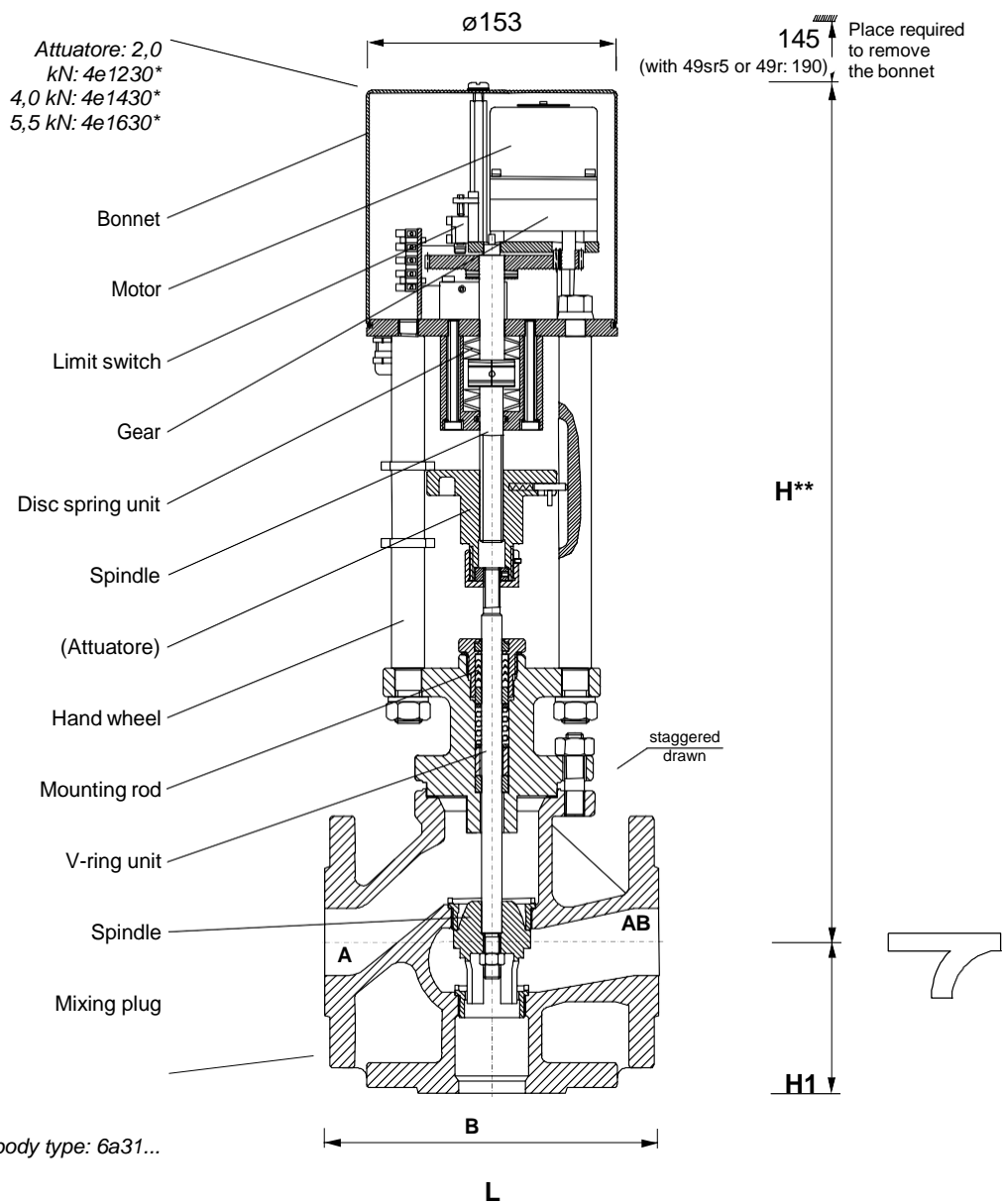
\* = max. 250 ° C per la sigillatura del mandrino con unità PTFE-V-ring

DN	List-No.		Kvs m³/h	Corsa mm	Pos. time sec	Pressione di chiusura** (bar)		
	PN 16	PN 25				2000N	4000N	5500N
15	431 400	431 500	4	20	66	25,0		
20	431 401	431 501	6,3	20	66	25,0		
25	431 402	431 502	10	20	66	25,0		
32	431 403.	431 503.	16	20	66	17,3	25,0	
40	431 404.	431 504.	25	20	66	10,8	25,0	
50	431 405.	431 505.	40	20	66	6,6	16,0	23,0
65	431 406.	431 506.	63	30	100	3,4	9,1	13,3
80	431 408.	431 508.	100	30	100	2,0	5,8	8,6
100	431 410.	431 510.	160	30	100	1,1	3,5	5,4
125	431 412.	431 512.	230	35	116		2,1	3,3
150	431 415.	431 515.	330	38	126		1,3	2,1

\*\* = pressioni di chiusura e DN più elevati su richiesta



1  
2  
3  
4  
5  
6  
7  
8  
9  
0



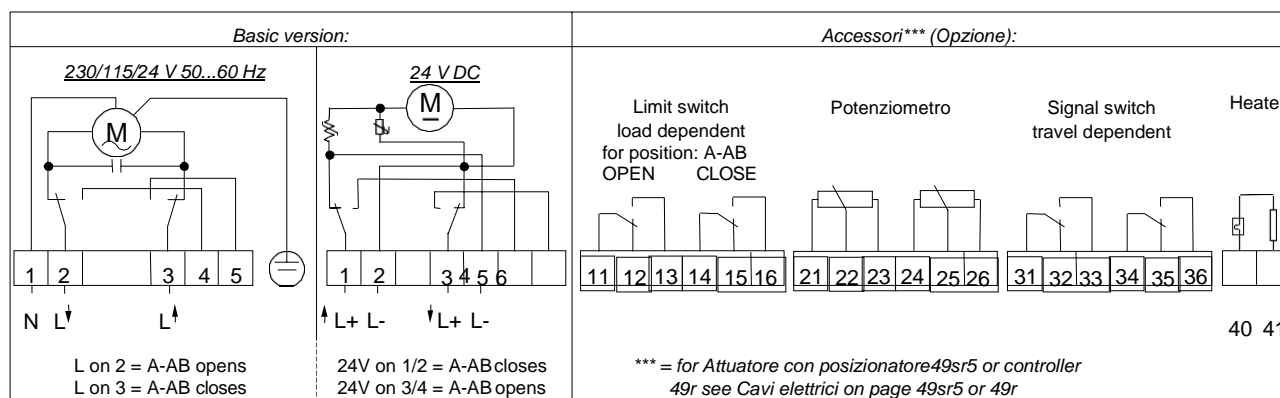
Valve body type: 6a31...

DN	15	20	25	32	40	50	65	80	100	125	150
Altezza H**	491	505	499	506	511	513	556	557	564	720	735
Lunghezza perno H1	65	70	75	80	90	100	120	130	150	200	210
Lunghezza L	130	150	160	180	200	230	290	310	350	400	480
Peso kg	15	16	17	20	21	24	40	45	58	113	134

\* = only for DN 15-100; Attuatore for DN 125-150: 4e1435 (4kN) and 4e1635 (5,5kN)

\*\* = add. 45mm for Attuatore con posizionatore 49sr5 or controller 49r

**Cavi elettrici:**



\*\*\* = for Attuatore con posizionatore 49sr5 or controller 49r see Cavi elettrici on page 49sr5 or 49r

open printversion

