

Body: EN-GJS-400-18-LT a tre vie Versione con spina di derivazione, per acqua e vapore

Range pressione: PN16, PN25
 Lunghezza immersione acc. to DIN EN 558, Serie base 1 Flange acc. to DIN EN 1092-2 type 21
 Sigillatura del mandrino: Caricata a molla PTFE-V-ring unit per temperature fluido fino a 250°C
 Alternativamente: graphite-packing per temperature fluido fino a 350°C
 Parti interne: Acciaio inox, Anelli di sede sostituibili
 Caratteristica flusso: Lineare
 Tasso posizionamento: 30:1 (up to 50:1) Perdita: < 0,01% Kvs

Attuatore: con funzionamento manuale di emergenza e finecorsa dipendenti dal carico
 Spinta: 2000 N
 Alimentazione: 12 VA
 Alternativamente: 4000 N / 28 VA (appendix...c)
 5500 N / 28 VA (appendix ...d)
 Alimentazione: 230V/50...60Hz
 Opzione: 115V/50...60Hz, 24V/50...60Hz, 24VDC
 Qualifica motore standard secondo DIN EN 60034-1: S1 – 100%
 Classe di protezione secondo DIN EN 60529: IP65

Accessori, tipi speciali:
 Interruttori di fine corsa dipendenti dal carico .
 Interruttori di segnali dipendenti dalla corsa
 Potenzimetro di feedback
 Posizionatore integrato Controllore di processo integrato) Segnale di feedback 4-20mA / 0-10V
 Riscaldatore per attuatore (su richiesta)
 Altre velocità di posizionamento (su richiesta) Valori Kvs ridotti (su richiesta) Estremità saldate (su richiesta)
 Ponte flangiate secondo ANSI / JIS (su richiesta)

Testo d'ordine:
 Valvola motorizzata a tre vie, spina di derivazione EN-GJS-400-18-LT, PN . . , DN . . , Kvs . . .
 Tenuta del mandrino con unità V-ring
 PTFE Alimentazione. . . , Pressione di chiusura. . . bar List-No.: PN16: 432 4 . . , PN25: 432 5 . .
 Accessori: . . .

Valori nominali di temperatura e pressione DIN EN1092-2:

by:	-10...50	100	150	200	250	300	350	°C*
PN16 EN-GJS-400-18-LT	16	16	15,5	14,7	13,9	12,8	11,2	bar
PN25 EN-GJS-400-18-LT	25	25	24,3	23	21,8	20	17,5	bar

* = max. 250 ° C per la sigillatura del mandrino con unità PTFE-V-ring

DN	List-No.		Kvs m³/h	Corsa mm	Pos. time sec	Pressione di chiusura** (bar)		
	PN 16	PN 25				2000N	4000N	5500N
32	432 403.	432 503.	12	20	66	17,3	25,0	
40	432 404.	432 504.	20	20	66	10,8	25,0	
50	432 405.	432 505.	27	20	66	6,6	16,0	23,0
65	432 406.	432 506.	50	30	99	3,4	9,1	13,3
80	432 408.	432 508.	83	30	99	2,0	5,8	8,6
100	432 410.	432 510.	123	30	99	1,1	3,5	5,4
125	432 412.	432 512.	190	35	116		3,5	5,4
150	432 415.	432 515.	250	35	116		2,3	3,6

** = pressioni di chiusura e DN più elevati su richiesta



1

2

3

4

5

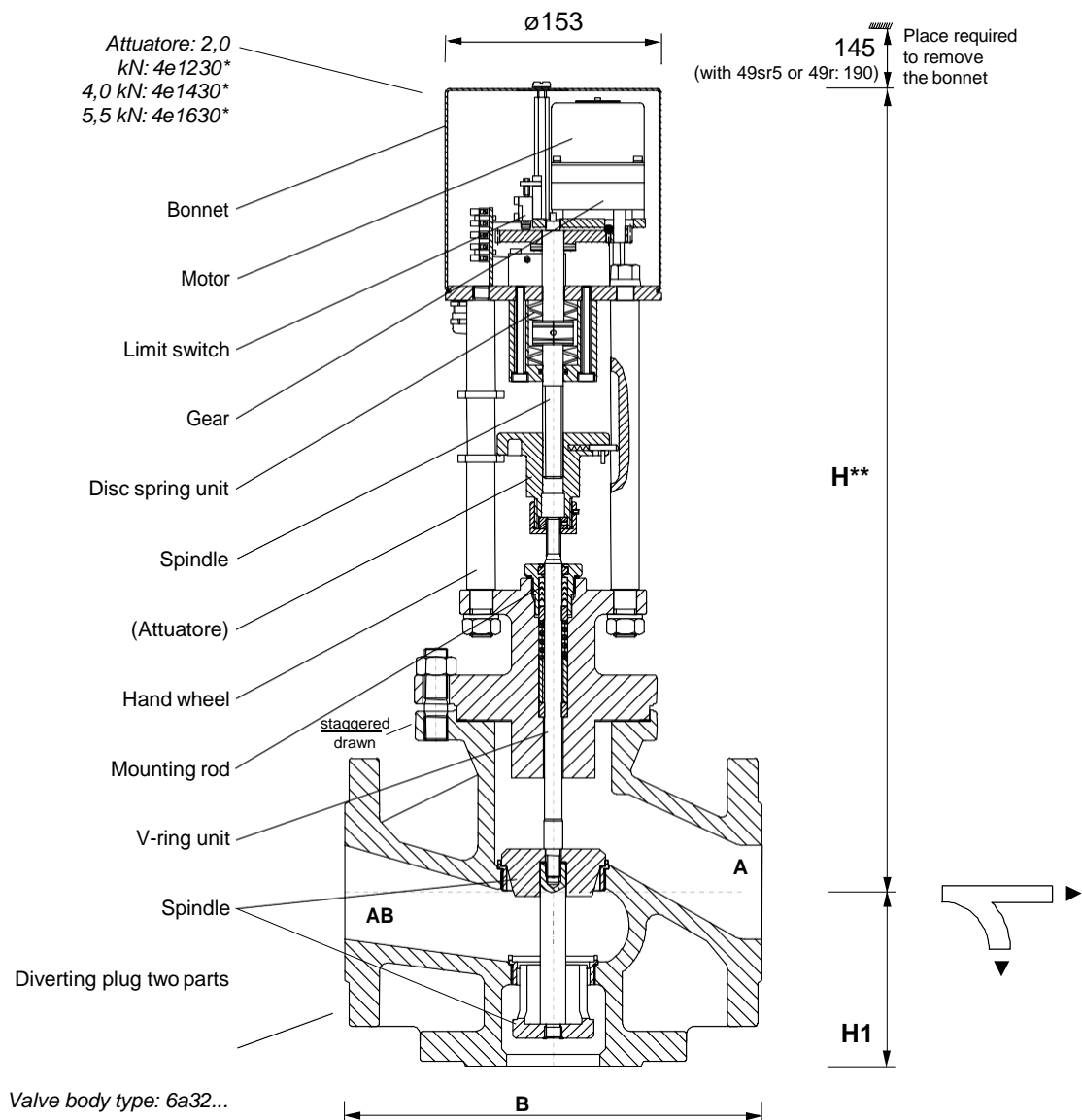
6

7

8

9

0

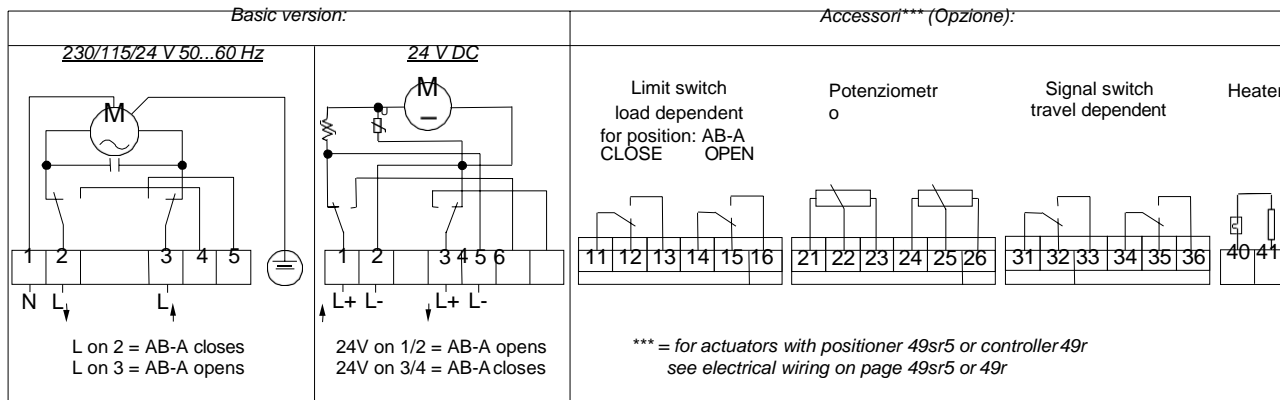


DN	32	40	50	65	80	100	125	150
Height H**	506	511	513	556	557	564	720	735
Stud length H1	80	90	100	120	130	150	200	210
Length L	180	200	230	290	310	350	400	480
Weight kg	20	21	24	39	43	56	112	133

* = only for DN 32-100; Attuatore for DN 125-150: 4e1435 (4kN) and 4e1635 (5,5kN)

** = add. 45mm for Attuatore con posizionatore 49sr5 or controller 49r

Cavi elettrici:



open
printversion

