

1

2

3

4

5

6

7

8

9

0

Body: EN-GJS-400-18-LT a tre vie **Versione con spina di derivazione, per acqua e vapore**
 Range pressione: PN16, PN25
 Lunghezza immersione acc. to DIN EN 558, Serie base 1 Flange acc. to DIN EN 1092-2 type 21
 Sigillatura del mandrino: Caricata a molla PTFE-V-ring unit per temperature fluido fino a 250°C
 Alternativamente: graphite-packing per temperature fluido fino a 350°C
 Parti interne: Acciaio inox, Anelli di sede sostituibili
 Caratteristica flusso: Lineare
 Tasso posizionamento: 30:1 (up to 50:1) Perdita: < 0,01% Kvs

Attuatore: con funzionamento manuale di emergenza e finecorsa dipendenti dal carico
 Spinta: 8 kN / 34 VA (appendix ...e)
 12 kN / 34 VA (appendix ...f)
 15 kN / 50 VA (appendix ...h)
 Alimentazione: 230V / 50Hz
 Alternativamente: 230V / 60Hz (appendix ...e6/f6/h6)
 Voltaggi speciali: 115V 50/60Hz, 24V 50/60Hz
 24V DC, 400V 3Ph. su richiesta
 Qualifica motore standard secondo DIN EN 60034-1: S4-30%ED - 600c/h Classe di protezione secondo DIN EN 60529: IP65

Accessori, tipi speciali:
 Interruttori di finecorsa dipendenti dal carico Interruttori di segnale dipendenti dalla corsa Potenzziometro Posizionatore integrato Segnale di feedback 4-20mA / 0-10V Riscaldatore per attuatore (su richiesta) Altre velocità di posizionamento (su richiesta) Altri valore Kvs (su richiesta) Estremità saldate (su richiesta) Ponte flangiate secondo ANSI / JIS (su richiesta)

Testo d'ordine:
 Valvola motorizzata a tre vie, spina di derivazione EN-GJS-400-18-LT, PN . . , DN . . , Kvs . . .
 Tenuta del mandrino con unità V-ring PTFE
 Alimentazione. . . , Pressione di chiusura. . . bar
 List-No.: PN16: 432 4 . . H . , PN25: 432 5 . . H .
 Accessori: . . .

Valori nominali di temperatura e pressione DIN EN 1092-2:

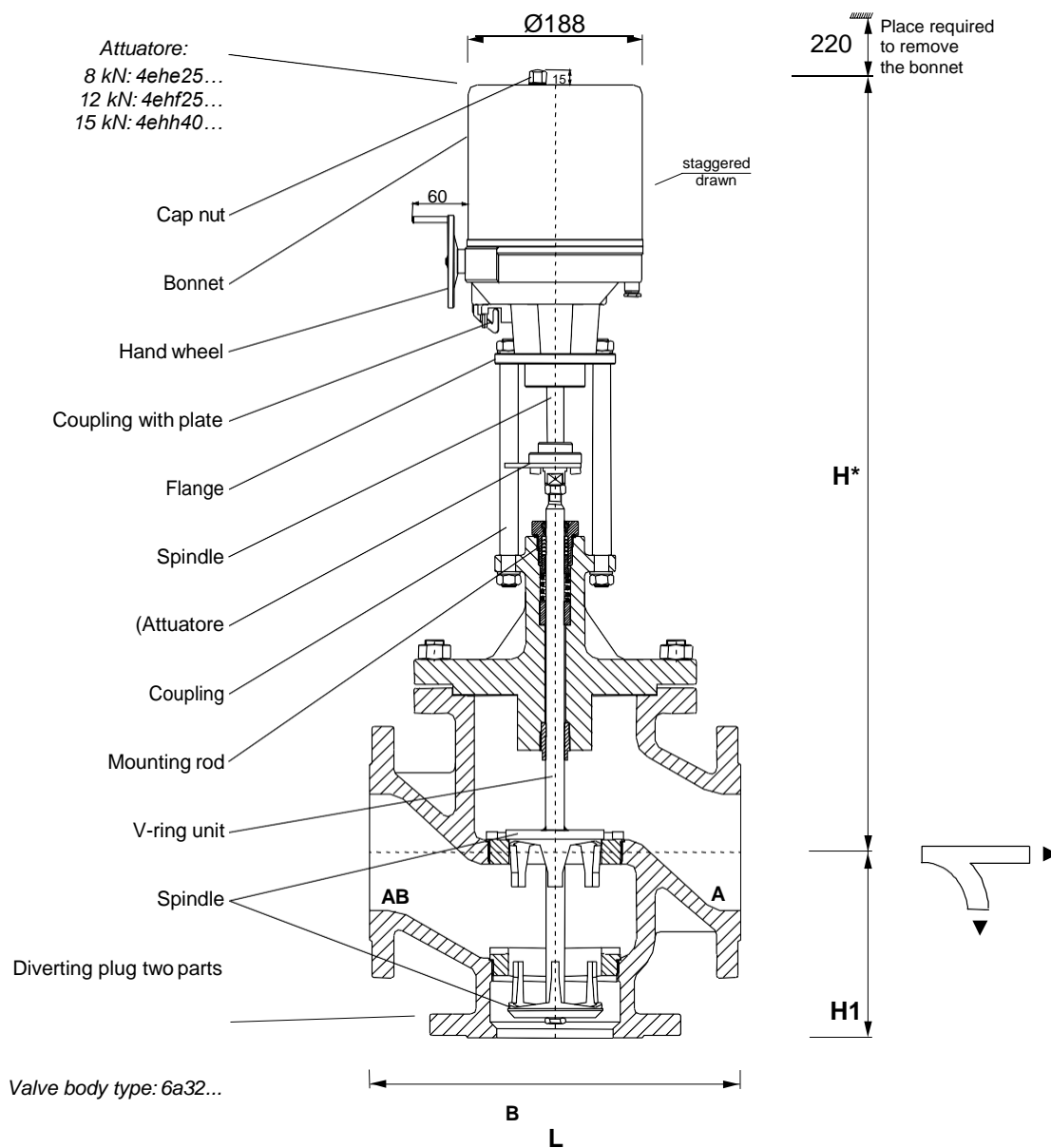
by:	-10...50	100	150	200	250	300	350	°C*
PN16 EN-GJS-400-18-LT	16	16	15,5	14,7	13,9	12,8	11,2	bar
PN25 EN-GJS-400-18-LT	25	25	24,3	23	21,8	20	17,5	bar

* = max. 250 ° C per la sigillatura del mandrino con unità PTFE-V-ring

DN	List-No.		Kvs m³/h	Corsa mm	Pos. time sec	Pressione di chiusura**		
	PN 16	PN 25				8kN (bar)	12kN	15kN
50	432 405He	432 505He	27	20	48	25,0		
65	432 406H.	432 506H.	50	30	72	20,4	25,0	
80	432 408H.	432 508H.	83	30	72	13,4	21,0	25,0
100	432 410H.	432 510H.	123	30	72	8,4	13,3	17,0
125	432 412H.	432 512H.	190	35	84	8,4	13,3	17,0
150	432 415H.	432 515H.	250	35	84	5,7	9,1	11,7

** = pressioni di chiusura e DN più elevati su richiesta

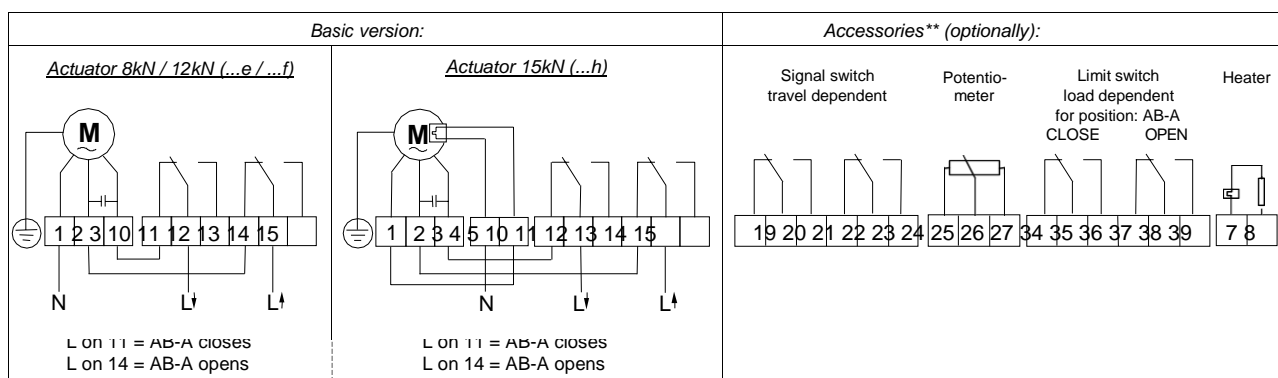




DN	50	65	80	100	125	150
Height H*	708	751	752	760	861	876
Stud length H1	100	120	130	150	200	210
Length L	230	290	310	350	400	480
Weight kg	28	45	49	62	117	138

* = additional 20mm for 15kN Attuatore and 25mm for version with positioner

Cavi elettrici 230 /115 /24 V 50/60 Hz:**



** = per altri voltaggi/ accessori vederi i diagrammi dei cavi nelle istruzioni operative 4eh80_b.