

1

2

3

4

5

6

7

8

9

0

Body: EN-GJS-400-18-LT (GGG-40.3), a tre vie
Versione con spina di derivazione, per acqua e vapore
 Range pressione: PN 16, PN 25

Lunghezza immersione acc. to DIN EN 558, Serie base 1
 Flange acc. to DIN EN 1092-2 type 21
 Sigillatura del mandrino: caricato a molla PTFE-V-ring unit per temperature fluido fino a 250°C
 Alternativamente: graphite packing per temperature fluido fino a 350°C
 Parti interne: Acciaio inox, Anelli di sede sostituibili
 Caratteristica flusso: Lineare
 Tasso
 posizionamento: 30:1
 Perdita: < 0,01% Kvs

Attuatore: con funzionamento manuale d'emergenza integrato e finecorsa dipendenti dal carico

Spinta: 12 kN / 152 W (appendix ...f)
 15 kN / 152 W (appendix ...h)
 20 kN / 206 W (appendix ...i)
 25 kN / 206 W (appendix ...k)

Alimentazione: 230V / 50Hz

Alternativamente: 230V / 60Hz (appendix ...f6/...h6/...i6/...k6)

Other voltages: 115V 50/60Hz, 24V 50/60Hz, 24V DC, 400V 3Ph. su richiesta

Qualifica motore standard secondo DIN EN 60034-1: S4 – 30% – 600 c/h
 Classe di protezione secondo DIN EN 60529: IP65



Accessori, tipi speciali:

Interruttori di finecorsa dipendenti dal carico
 Interruttori di segnale dipendenti dalla corsa Feedback

Potenziometro

Posizionatore integrato

Segnale di feedback 4-20mA / 0-10V

Riscaldatore per attuatore (su richiesta)

Altre velocità di posizionamento (su richiesta)

Other kvs - valori (su richiesta)

Punte flangiate secondo ANSI / JIS (su richiesta)

Testo d'ordine:

Valvola motorizzata a tre vie, spina di derivazione EN-GJS-400-18-LT (GGG-40.3), PN . . . , DN200, Kvs 470

Tenuta del mandrino con unità V-ring

PTFE Alimentazione. . . , Pressione di

chiusura. . . bar List-No. 432 . . . H . . ,

Accessori . . .

Valori nominali di temperatura e pressione DIN EN 1092-2:

by:	-10...120	150	200	250	300	350	°C*
PN 16	16	15,5	14,7	13,9	12,8	11,2	bar
PN 25	25	24,3	23	21,8	20	17,5	bar

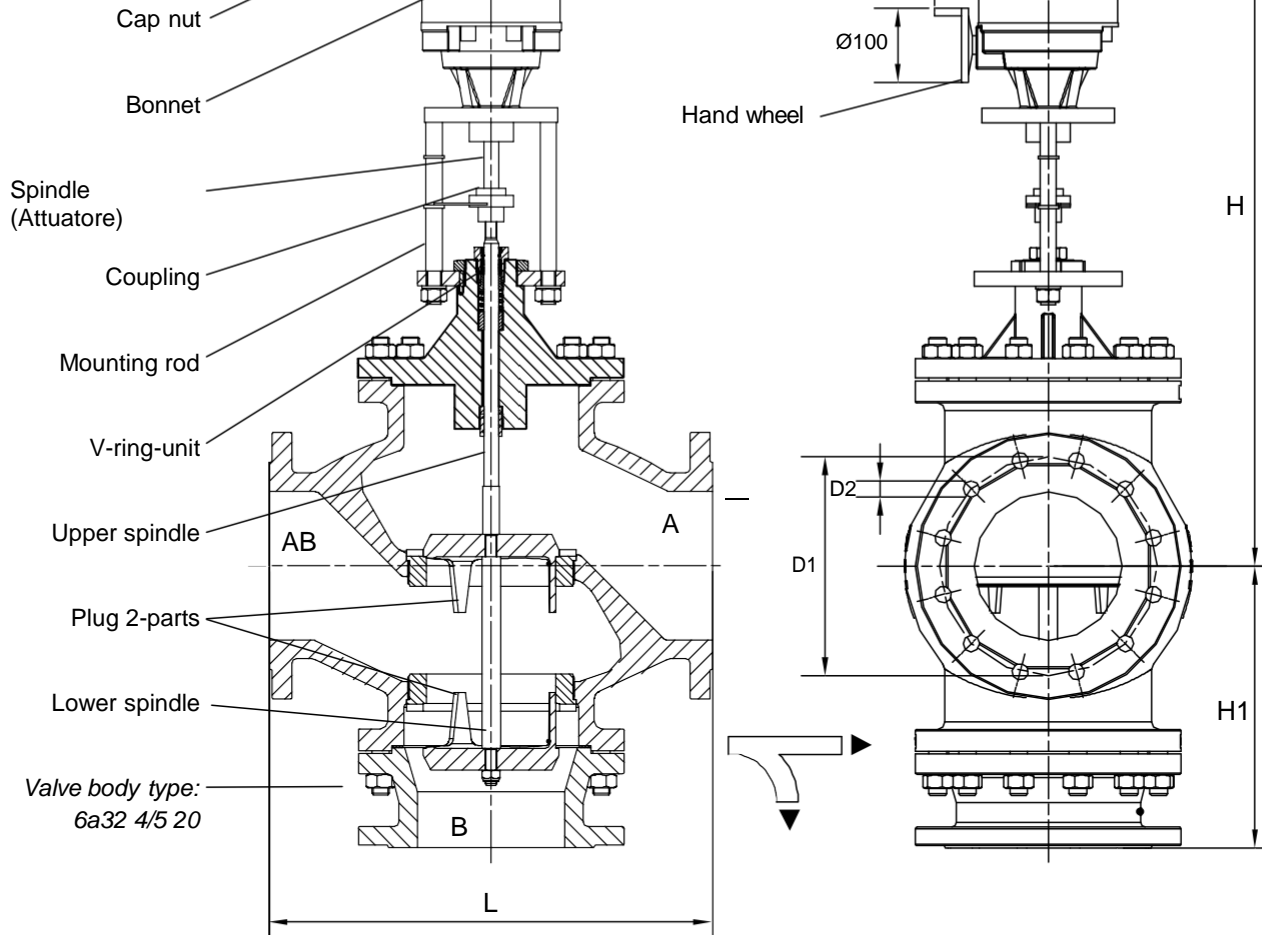
* = max. 250 ° C per la sigillatura del mandrino con unità PTFE-V-ring

DN	List-No.		Kvs m ³ /h	Corsa mm	Pos. time sec	Pressione di chiusura** (bar)			
	PN 16	PN 25				12 kN	15kN	20kN	25kN
200	432 420Hf	432 520Hf	470	50	60	4,1			
200	432 420Hh	432 520Hh	470	50	75		5,3		
200	432 420Hi	432 520Hi	470	50	60			7,4	
200	432 420Hk	432 520Hk	470	50	60				9,4

** pressioni di chiusura più elevati su richiesta



Attuatore: 12 N:
4ehf(6)...
15 kN: 4ehh(6)...
20 kN: 4ehi(6)...
25 kN: 4ehk(6)...



Dimensioni

Connessioni flangiate secondo DIN EN 1092-2

DN 200	12-15kN (...f/...h)	20-25kN (...i/...k)	PN	D1	D2	Quantity of screws	Thread
Height H	905	980	16	295	22	12	M20
Length H1	380	380	25	310	26	12	M24
Length L	600	600					
Weight kg	280	285					
Diameter A	188	216					

Cavi elettrici 230 /115 /24 V 50/60 Hz:*

