

Controllo temperatura silos

Termometro ambiente

Serie GA810.



Area di applicazione

- Silos di qualsiasi tipo
- Anche aree pericolose (ATEX)

Caratteristiche

- Termometro a resistenza per la misurazione della temperatura ambiente nei silos
- Design robusto
 - con custodia in alluminio pressofuso
 - con custodia da campo in acciaio inossidabile
- Resistenza di misura 1 x Pt 100, tecnologia a 3 fili, classe A
- Temperatura aria -40...80°C
- Risposta veloce

Opzioni

- Approvazioni/certificati
 - Protezione da esplosioni
 - Classificazione per SIL2
- Il trasmettitore può essere integrato
- Il termostato può essere integrato
- Custodia protettiva contro radiazione solare diretta e tiraggio

Applicazioni

Il termometro a resistenza è adatto per il controllo della temperatura nei silos posizionati sia indoor che outdoor. Abbiamo diverse soluzioni per il controllo della temperatura dei silos sia per l'aria o i gas ambienti sviluppati all'interno, sia per il prodotto. Non esitare a contattarci!

Dati tecnici del controllo di temperature per silos

Design costruttivo

Design: robusta custodia in alluminio pressofuso con piastra di montaggio e morsetto di terra separato
Dimensioni: 80 x 75 x 57 mm

Grado di protezione: IP 66 per DIN EN 60529

Connessione elettrica

- M20 x 1,5 passacavo per cavo Ø 5 - 9, material MS-nickel plated
- M20 x 1,5 pressacavo Skintop blu per cavo Ø 5-9, materiale PA

alternativa:

Design: custodia da campo in acciaio inossidabile per parete montaggio o per montaggio su tubo e telaio

Dimensioni: diametro: 60 mm,
Altezza: 51 mm

Grado di protezione: IP 66 per DIN EN 60529

Connessione elettrica:

- Connettore circolare M12 x 1 (4-pin)
- M12 x 1 passacavo per cavo Ø 3-6,5, Material MS-nickel plated

Presa: ceramica Ø 42 mm montata su piastra di montaggio

Sensore di temperatura

Sensor (U_1): Ø 6 x 50 mm,
materiale: acciaio inox mat.-no. 1.4404 (316L)

Resistore di misura: 1 x Pt 100 in 3-wire technology, classe A per DIN EN 60751

Accuratezza

Resistenza di misura Pt 100 secondo DIN EN 60751, classe A

Range temperatura

Aria: -40...80°C

Deposito: -40...80°C

Termostato

Integrazione: Un trasmettitore o termostato adatto per Pt 100 (no Ex) può essere montato per montaggio a muro.

- Trasmittitore per montaggio a testa, serie PA210., 4... 20 mA, programmabile

- Trasmittitore per montaggio a testa, Tipo serie PA220., Isolato elettricamente, classificazione secondo SIL 2

- Trasmittitore per montaggio su testa, Tipo serie PA230., Isolato elettricamente, classificazione secondo SIL 2, HART

Test e certificati

EC type examination certificate: TÜV 08 ATEX 554093 X

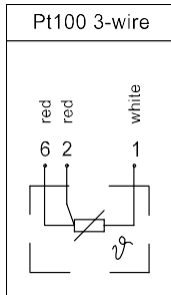
Marking:

- ⊕ II 1G Ex ia IIC T6/T5/T4
- ⊕ II 2G Ex ib IIC T6/T5/T4
- ⊕ II 1D Ex iaD 20 T89°C
- ⊕ II 2D Ex ibD 21 T129°C

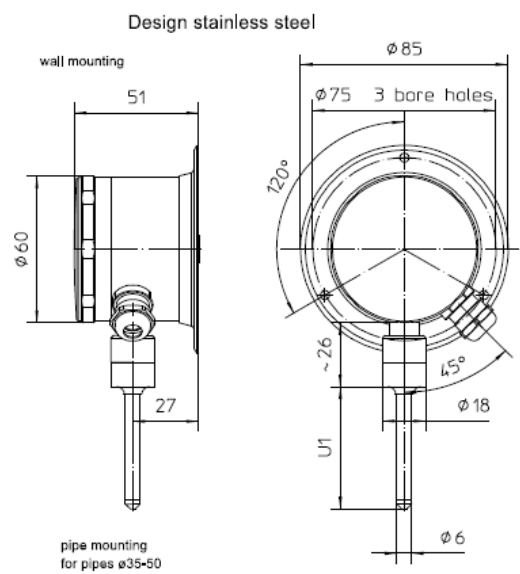
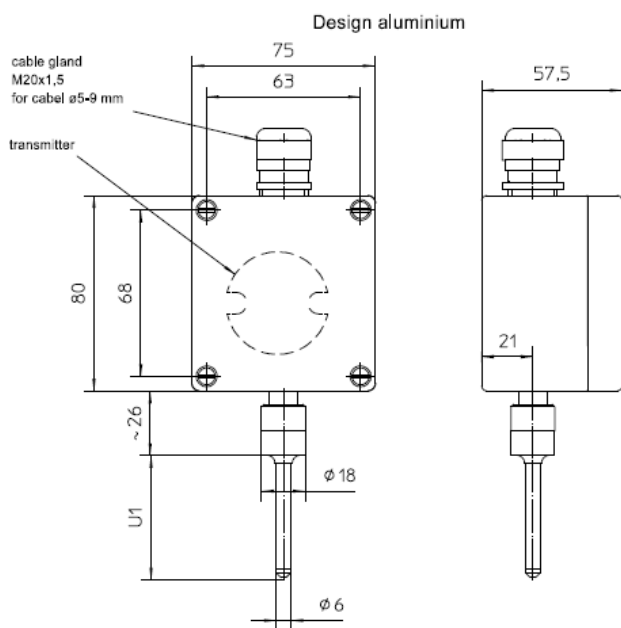
$U_i \leq 30$ V
 $P_i \leq 200$ mW
 C_i and L_i negligible small

SIL 2: Sicurezza funzionale secondo EN 61508, classificazione secondo SIL 2; il trasmettitore e l'interruttore di temperatura devono essere considerati separatamente..

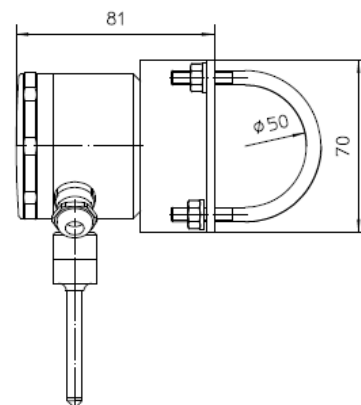
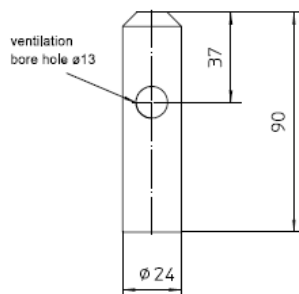
Diagramma connessione



Dimensioni



Protection sleeve against direct solar radiation and draught



Dettagli ordine

Termometro per silos, Serie GA810.

Codice ordine GA810.			
GA810.	Controllo temperature silos		
0	Protezione esplosioni	senza	
1		Protezione antideflagrante, contrassegnando come segue	
N2	Tipo di sensori	1 x Pt 100, 3-wire technology	
T60	Connessione elettrica	cassa in alluminio pressofuso	Pressacavo M20 x 1,5 per cavo Ø 5 - 9, materiale nichelato MS
T60.14			Pressacavo M20 x 1,5 Skintop blu per cavo Ø 5-9, materiale PA
T471.22		custodia da campo in acciaio inossidabile Ø 60 mm per montaggio a parete	Pressacavo M12 x 1 per cavo Ø 3-6,5, materiale nichelato MS
T471.51			connettore circolare M12 x 1 (4 pin)
T472.22		custodia da campo in acciaio inossidabile Ø 60 mm per montaggio su tubo e telaio	Pressacavo M12 x 1 per cavo Ø 3-6,5, materiale nichelato MS
T472.51			connettore circolare M12 x 1 (4 pin)

Funzionalità aggiuntive (da indicare se necessario)		
R60	Posizione della connessione elettrica	3 ⁰⁰
R61		6 ⁰⁰
R63		9 ⁰⁰
P10		protezione contro radiazione solare diretta e tiraggio
S71	Ex marking	Ex II 1 G Ex ia IIC T6/T5/T4
S72		Ex II 2 G Ex ib IIC T6/T5/T4
S73		Ex II 1 D Ex iaD 20 T89°C
S74		Ex II 2 D Ex ibD 21 T121°C
Z1	Incluso trasmettitore	montaggio in custodia da campo (selezione del trasmettitore vedere gruppo di prodotti T4)
W2604	sicurezza funzionale secondo IEC / EN 61508, classificazione dell'elemento Pt100 secondo SIL 2 ¹	

Esempio: GA8100 – N2 – T471.22 - ...

¹ Il trasmettitore e l'interruttore della temperatura devono essere considerati separatamente