

## Manometro classe 0.6 ( disponibile anche classe 0.25)

Grado di protezione IP 65, NS 100/160

Tipo serie BA6...

Il manometro con classe 0.6 viene usato tutte le volte in cui si vuole uno strumento ad alta precisione.

Solitamente viene utilizzato per test e laboratori o tutte in quelle applicazioni di processo ove non sono tollerabili errori.

Disponiamo inoltre della versione di manometro classe 0.25, un dispositivo che grazie alla sua cassa NS 160 riesce ad essere preciso ed efficace in modo da testare esso stesso gli altri manometri presenti nello stabilimento.

In entrambi i casi talvolta vengono usati essi stessi per calibrare i manometri e gli impianti presenti nello stabilimento.



### Area di applicazione

- Costruzione di macchine
- Industria chimica e petrolchimica
- Generazione di potenza
- Test e laboratori
- Spedizioni

### Caratteristiche

- Cassa di alta qualità con anello a baionetta NS 100/160 con dispositivo di espulsione posteriore secondo EN 837-1 S1
- Intervalli nominali da -0,6 ... 0 bar a -1 ... 24 bar, da 0 ... 0,6 a 0 ... 600 bar
- Cassa ed elemento di misura in acciaio inossidabile
- Classe di precisione secondo EN 837-1:
  - Classe di precisione 0.6 per NS 100/160
  - Classe di precision 0.25 per NS 160

### Opzioni

- Approvazione e certificati
  - A prova di esplosione per manometri meccanici (ATEX)
  - Certificato del materiale per EN 10204
  - Calibration certificate per EN 10204
- Cassa con liquidi di riempimento
- Montaggio: Flangia anteriore per montaggio ad incasso, flangia posteriore per montaggio su superficie
- EAC declaration (upon request)

### Applicazione

Il manometro classe 0.6 a tubo bourdon è adatto per l'uso in vari settori. Design in acciaio inossidabile di alta qualità per la misurazione di fluidi gassosi, liquidi e aggressivi. Progettato secondo le norme di sicurezza secondo EN 837-1.

## Dati tecnici

### Constructional design / case

Design:	High quality case with bayonet ring per EN 837-1 S1, material: stainless steel mat.-no.-1.4301 (304) ; with blow-out device, material: PUR, ventilation valve, material: PUR
Nominal size:	NS 100 or NS 160
Degree of protection per EN 60529:	IP 65
Case filling:	Option for NS 160 only: Glycerine-water Further liquid fillings upon request
Atmosph. pressure compensation:	Via ventilation valve.
Case seal:	Material gasket: NBR
Window:	Non-splintering laminated glass. Option: Non-splintering plastic (Macrolon)
Measuring element:	Bourdon tube  < 60 bar: c-type ≥ 60 bar: spiral
Movement:	Stainless steel segment
Scale:	Mirror scale Optional with red marking or with fixed reference pointer. Special scale upon request.
Pointer:	Knife edge pointer, black, with micro adjustment for zero point correction.
Mounting:	Via process connection. Optional with flange for surface mounting or for flush mounting with DIN mounting flange.
Weights:	<u>NS 160:</u> Without filling: approx. 1.2 kg With filling: approx. 2.4 kg <u>NS 100:</u> Without filling: approx. 0.7 kg

### Process connection

Design:	Per EN 837-1. G1/2 B, 1/2" NPT or M20 x 1.5, bottom or back eccentric connection. Optional with throttle screw for system damping, further process connections upon request
---------	---

### Material wetted parts

Measuring element:	Bourdon tube and shanks stainless steel mat.-no. 1.4571 / 1.4404  (316Ti / 316L)
--------------------	---

### Nominal range

See order details, further ranges upon request

Overload-protection:	<u>Accuracy class 0.6:</u> Standard: 1.3 times For ranges ≥ 160 bar: 1.0 times <u>Accuracy class 0.25:</u> Standard: 1.0 times
----------------------	--

### Accuracy

Accuracy class:	0.6 per EN 837-1 for NS 100/160 0.25 per EN 837-1 for NS 160 (for ranges ≤ 40 bar and devices without case filling)
Temperature influence:	Max. ± 0.4% / 10K of measuring span per EN 837-1

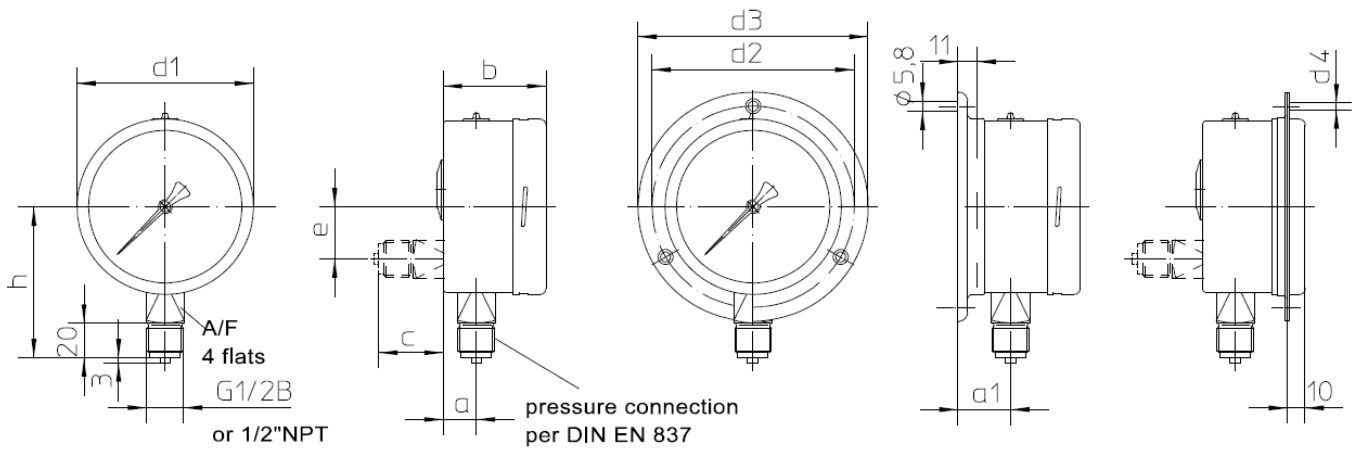
### Temperature ranges

	without filling	with filling
Ambient:	-20...60 °C	-20...60 °C
Media:	-20...60 °C	-20...60 °C
Storage:	-40...70 °C	-40...70 °C

**Information on other models see order details or upon request.**

## Dimensioni

### Manometro classe 0.6 con cassa NS 160 per EN 837-1, cassa di sicurezza S1



Vedi connessioni di processo nella sezione codice d'ordine

Dimensions (mm) BA63..											
case	d1	a	b	d2	d3	d4	e	h	a1	c	A/F
NS 100	100	19	55.5	116	132	4.8	30	83	30	37	22
NS 160	160	19	55.5	178	196	5.8	60	113	30	37	22

## Dettagli d'ordine

### Manometro a tubo di bourdon super preciso classe 0.6 o classe 0.25, NS 100/160, EN 837-1 grado di protezione IP 65, Serie tipo BA6...

Order details BA6...			
BA6200	case design NS 100 per EN 837-1 S1	degree of protection IP 65	process connection bottom
BA6210			process connection at back
BA6300	case design NS 160 per EN 837-1 S1	degree of protection IP 65	process connection bottom
BA6310			process connection at back
BA6320		degree of protection IP 65, with case filling	process connection bottom
BA6330			process connection at back
A2...	process connection	G1/2 B	
B2...		1/2" NPT	
C2...		M 20 x 1.5	
085	nominal range [bar]	-0.6...0	
086		-1...0	
087		-1...0.6	
088		-1...1.5	
089		-1...3	
090		-1...5	
091		-1...9	
092		-1...15	
093		-1...24	
052		0...0.6	
053		0...1	
054		0...1.6	
055		0...2.5	
056		0...4	
057		0...6	
058		0...10	
059		0...16	
060		0...25	
061		0...40	
062		0...60	
063		0...100	
064		0...160 <sup>1</sup>	
065		0...250 <sup>1</sup>	
066		0...400 <sup>1</sup>	
068		0...600 <sup>1</sup>	

Additional features (to be indicated if required)			
Q20	Accuracy class	0.25 per EN 837-1 <sup>2</sup>	
S30	Ex-protection (ATEX) for mechanical devices	⊕ II 2G c TX	
		⊕ II 2D c TX	
	window	non-splintering glass	
R11		Macrolon	
T2	marking	on scale (please specify)	
T3		fixed reference pointer (please specify)	
U2	damping	0.3 mm restrictor screw	
U3		0.6 mm restrictor screw	
U4		1.0 mm restrictor screw	
V2	mounting	rear flange for surface mounting	
V3		front flange for flush mounting	
W1020	material certificate	per EN 10204, wetted parts	
W1204	calibration certificate	per EN 10204-3.1, 3 measuring points	
W1201		per EN 10204-3.1, 5 measuring points	
Z1	connection to Zone 0	with Zone 0 adapter (coupling element KF6)	

Order code (example): BA6300 – A2057 – T2 – V2 - ...

<sup>1</sup>Overload protection 1 times, for accuracy class 0.6

<sup>1</sup>For ranges ≤ 40 bar and devices without case filling