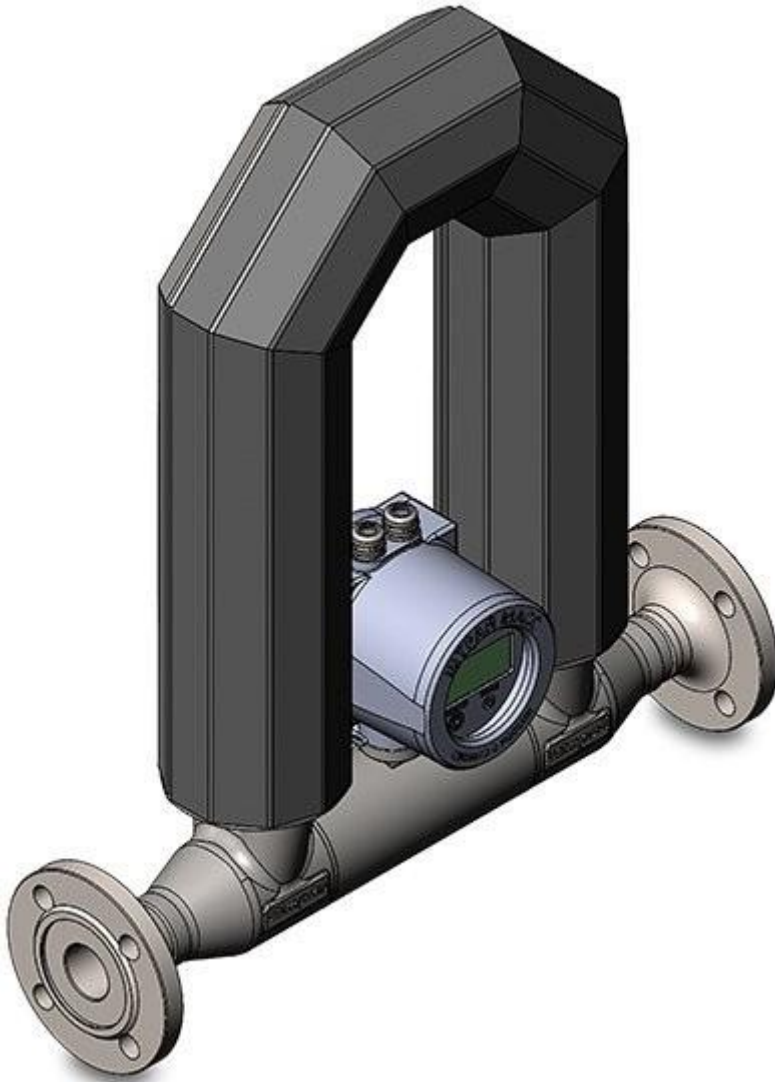


Misuratore di portata massico Coriolis SM-1500



Modello :SM-1500

Diametro DN, mm: **50**

Dimensioni (L/φ), mm:

610x200x850

Peso [kg]:

50

Specifiche

Modello	SM-1500
Diametro, mm	50
LIMITI DI RILEVANZA SIGNIFICATIVA RELATIVA DI BASE DELLE MISURAZIONI	
Massa del liquido, %	±0,2
Massa del gas, %	±0,5
Limite di calcolo del volume di un liquido, %	±0,25
Range di misura della densità, kg/m ³	da 500 a 2000
Limiti di misura della densità, kg/m ³	±1,0
Temperatura ambiente, °C	da -60 a 180
Deviazione nella misurazione della temperatura, °C	±1,0
Pressione di esercizio dell'ambiente da misurare, MPa	da 0,1 a 25,0
Perdita di pressione al PPV al flusso nominale, non più di, MPa, MPa	0,1
SEGNALE IN USCITA	
Frequenza di impulso scalabile (se dotato di un adattatore), Hz	da 0 a 10000
Corrente analogica, mA	da 4 a 20
Digitale	RS-485 (Modbus RTU)
DIMENSIONI GLOBALI (ESCLUSI FLANGE, RACCORDI, NON PIÙ DI))	
Lunghezza, mm	610
Larghezza, mm	200
Altezza, mm	850
PESO	
Peso, kg	50